

TALIS

Systemeisen

Versie 3.6



Transport & logistics information system



Aangemaakt op:

Status:

31-1-2024 13:43

Approved

CREATED WITH  ENTERPRISE
ARCHITECT

Inhoudsopgave

1. Inleiding	4
1.1 Netwerk.....	4
1.2 Firewall	4
1.3 TALIS en Microsoft Office 2013/2016/365.....	4
1.4 Virtualisatie	4
2. TALIS	5
2.1 Stand-alone TALIS.....	5
2.2 Client-server TALIS.....	7
2.3 Thin client-server TALIS.....	9
3. Extensies.....	12
3.1 TALIX Taskmanager	12
3.2 TALIS Mobile	14
3.3 TALIX Portal	17
3.4 Multivers	20
3.5 IFR.....	23
3.6 TIP.....	25

Documenthistorie

Datum	Versie	Beschrijving	Auteur
12-02-2017	1.0	Initiële versie	R&D
03-10-2017	1.1	TALIS draait onder Windows Server 2016 64 bits	R&D
08-05-2018	2.0	<ul style="list-style-type: none">· Richtlijnen voor versie besturingssysteem en netwerksnelheid bijgesteld· Richtlijn voor intensief gebruik van Talix taken opgenomen· Richtlijn voor het gebruik van MS Office bijgesteld· TIP als extensie opgenomen	R&D
11-02-2021	3.0	Systeemsoftware en applicaties bijgewerkt	R&D
17-02-2021	3.1	Systeemsoftware en applicaties bijgewerkt	R&D
29-06-2021	3.2	Update InterBase Server 2020	R&D
03-08-2021	3.3	TALIS Mobile is niet compatible met Android V11	R&D
19-04-2023	3.4	Systeemsoftware en applicaties bijgewerkt	R&D
20-09-2023	3.5	Logo aangepast en optie van IBLogManager weggehaald	R&D
31-01-2024	3.6	TCP/IP toegevoegd	R&D

1. Inleiding

De systeemeisen hebben betrekking op TALIS suite V8. De specificaties gelden slechts als minimale richtlijn. Bijvoorbeeld de hoeveelheid benodigd intern geheugen is moeilijk aan te geven. De hoeveelheid benodigd vrij intern geheugen is afhankelijk van de belasting van de applicatie door meerdere gebruikers. Ook het besturingssysteem is daarbij van belang.

1.1 Netwerk

Het netwerk tussen database server en client dient minimaal 100 Mbps switched te zijn. Wanneer gebruik gemaakt wordt van een applicatie server waarop meerdere clients draaien (Terminal Server en/of Citrix) adviseren wij tussen de applicatie server(s) en de database server 1000 Mbps switched. Voor verbindingen over WAN oplossingen (Internet, VPN, e.d.) adviseren wij altijd de inzet van een applicatie server oplossing (Terminal Server en/of Citrix) om de bandbreedte die nodig is te beperken.

TCP/IP staat voor Transmission Control Protocol/Internet Protocol en maakt het mogelijk dat apparaten die zijn verbonden met internet met elkaar kunnen communiceren via netwerken. TCP/IP-buffergrootte voor Interbase is standaard 8192 bytes.

1.2 Firewall

Firewalls in je netwerkhardware zijn bedoeld om je netwerk te helpen beveiligen door de informatie te beperken die tussen je apparaten en het internet wordt verzonden. Er kunnen echter verbindingsproblemen optreden als je firewall noodzakelijk verkeer beperkt (deze instelling kan verhinderen dat je console verbinding maakt). Bovendien kunnen sommige instellingen van firewalls, verbindingsproblemen veroorzaken.

Raadpleeg de documentatie van de fabrikant voor meer informatie over het uitschakelen van de firewall om je verbinding te testen. Als de test is geslaagd, kunt je de instellingen stapsgewijs verhogen tot je een niveau vindt waarbij je verbinding kunt maken en je het netwerk toch nog kunt beveiligen.

Als het probleem hiermee is opgelost, zou dit verbindingsprobleem niet meer moeten optreden. Denk er echter aan dat sommige verbindingsproblemen tijdelijk of onregelmatig kunnen zijn. Als het probleem opnieuw optreedt, moet je mogelijk deze oplossing opnieuw proberen.

1.3 TALIS en Microsoft Office 2013/2016/365

TALIS maakt gebruik van de mogelijkheden van Microsoft Office en de onderdelen daarvan (Outlook, Word en Excel). Als u de module CRM gebruikt, kunt u bijvoorbeeld vanuit TALIS direct een actie in Outlook aanmaken of een brief in Word aanmaken. Daarnaast kunnen grids worden geëxporteerd naar Excel. Voor het instellen van TALIS met Office365 raadpleeg een TANS professional.

1.4 Virtualisatie

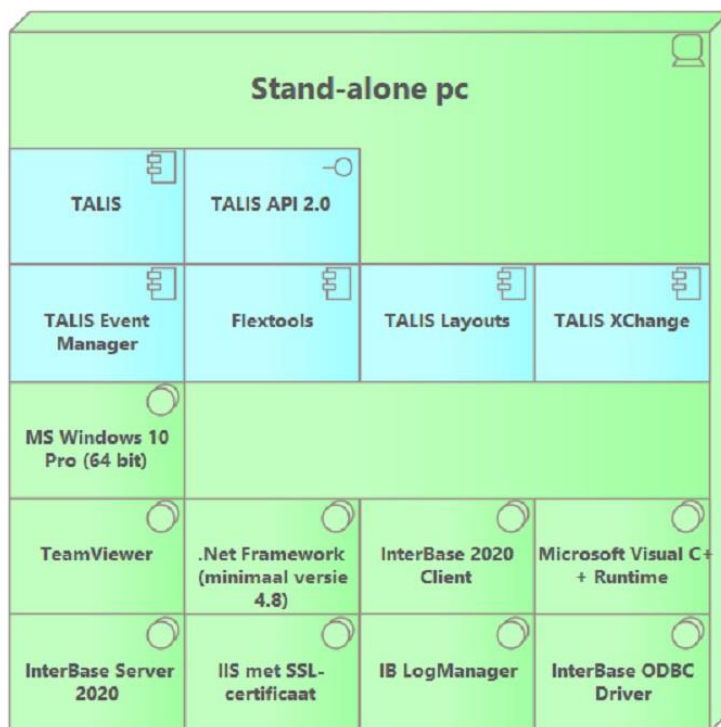
De systeemeisen zijn op basis van fysieke hardware en servers. Deze informatie is gebaseerd op jarenlange best practices die bij onze klanten tot de juiste TALIS omgevingen hebben geleid. Hardware virtualisatie kan ook op TALIS omgevingen van toepassing zijn. Het is niet zinvol en reëel om te stellen dat de systeemeisen 1 op 1 overgenomen moeten worden in een virtuele omgeving. Dit advies is op basis van wat in een server kan en wat de nodige performance met zich meebrengt. Tegelijk is een advies in een virtuele omgeving voor TANS altijd een maatwerk advies.

2. TALIS

De systeemeisen/ richtlijnen voor een basisinstallatie van TALIS. Hieronder wordt verstaan de installatie van TALIS op een stand-alone werkstation, een client-server of een client-server met thin clients.

2.1 Stand-alone TALIS

In uitzonderlijke situaties is het mogelijk om TALIS stand-alone te installeren. Dit beperkt wel de mogelijkheden op gebied van concurrent gebruik van TALIS en de TALIS extenties.



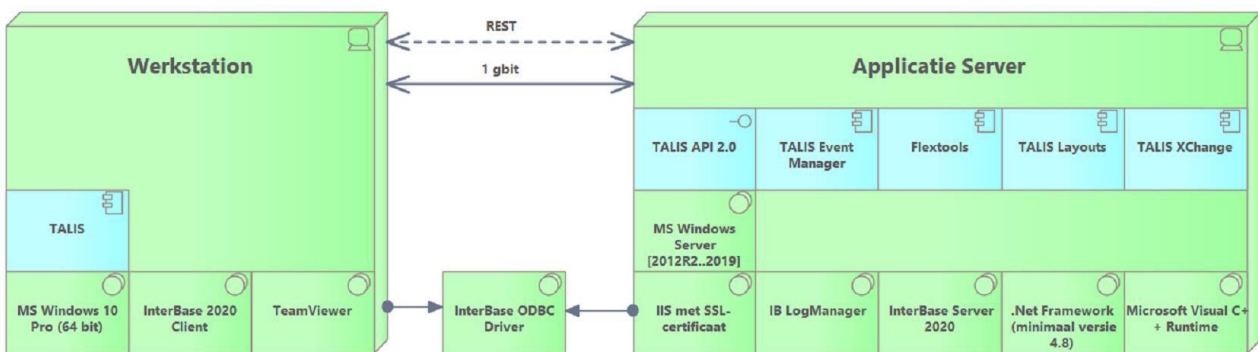
Begrip	Omschrijving
InterBase Server 2020	<p><u>Ondersteund OS (64-bit):</u></p> <ul style="list-style-type: none"> • Windows 11 • Windows 10 • Windows Server 2022 • Windows Server 2019 • Windows Server 2016 • Windows Server 2012, 2012 R2 (Einddatum 10-10-2023) <p><u>Processor architectuur:</u> Windows Intel x86 of Intel x86-64</p> <p><u>Schijfruimte:</u></p> <ul style="list-style-type: none"> • Installatie bestanden, ongeveer 250MB

Begrip	Omschrijving
	<p><u>Schijfruimte benodigd voor installatie:</u></p> <ul style="list-style-type: none"> • Client installatie: 46 MB • Server en client installatie: 117 MB <p><u>Server/Client Compatibility</u> InterBase 2020-server is gecertificeerd om te werken met een compatibele InterBase 2020-client. Aangezien er geen belangrijke API-wijzigingen zijn, werken eerdere versies van InterBase-clients mogelijk ook met de huidige versie van de server.</p> <p>BELANGRIJK! Het mengen van InterBase-client- en serverversies wordt niet ondersteund. Het wordt sterk aanbevolen om compatibele client- en serverversies te gebruiken voor lokale verbindingen op Windows.</p> <p><u>Aanvullingen op Interbase specificaties</u> Het heeft de voorkeur om Interbase dedicated op een machine te draaien zonder invloed van andere applicaties.</p> <p><u>Opslag</u> OS en data op SSD bij voorkeur direct attached en niet via netwerk Database en tijdelijke bestanden elk een eigen schijfpartitie gescheiden van OS.</p> <p><u>Processoren</u> Voor de server minimaal 2 maar voorkeur 4 beschikbaar (Interbase kan maximaal 8 processoren gebruiken)</p> <p><u>Geheugen</u> Minimaal 8Gb beschikbaar. Interbase kan ingesteld worden om gedeelte van data tijdelijk in geheugen op te slaan. Afhankelijk van aantal gebruikers en grootte database is extra geheugen aan te bevelen.</p> <p>BELANGRIJK!</p> <ul style="list-style-type: none"> • Interbase ondersteunt géén Volume Shadow Copy. • Backup van serversysteem met behulp van snapshot op live omgeving waar database op actief is wordt niet ondersteund en kan problemen veroorzaken voor de database. • Geen overprovisioning toepassen voor de Interbase server. • Zorg ervoor dat Interbase server altijd de resources tot zijn beschikking heeft.
TeamViewer	Ondersteuning op afstand wordt geboden via TeamViewer.
Stand-alone pc	<p>Processor:</p> <ul style="list-style-type: none"> • Minimaal dual core • Aanbevolen quad core <p>Geheugen:</p> <ul style="list-style-type: none"> • Minimaal 4 GB • Aanbevolen 8 GB <p>Beschikbare (vrije) schijfruimte:</p> <ul style="list-style-type: none"> • Minimaal 20 GB • Aanbevolen 60 GB

Begrip	Omschrijving
	<p>Videokaart:</p> <ul style="list-style-type: none"> • Externe videokaart met 1GB videogeheugen • Resolutie 1280 bij 1024 pixels <p>Notities:</p> <ul style="list-style-type: none"> • Ondersteuning op afstand wordt geboden via TeamViewer en vereist toegang tot internet • Zet de database en TALIS op verschillende partities • De swap partitie voor de database moet een andere zijn dan waar InterBase op is geïnstalleerd • Opstellen en hanteren van solide backup en recovery procedure volgens de voorschriften van TANS

2.2 Client-server TALIS

Een traditionele client-server omgeving met een dedicated server voor de TALIS database.



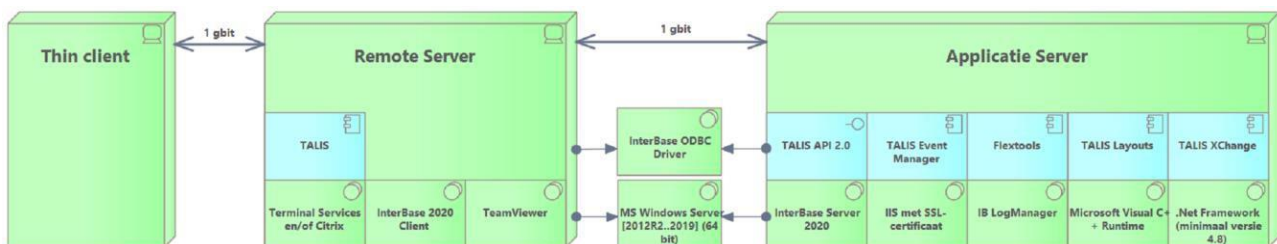
Begrip	Omschrijving
InterBase Server 2020	<p><u>Ondersteund OS (64-bit):</u></p> <ul style="list-style-type: none"> • Windows 11 • Windows 10 • Windows Server 2022 • Windows Server 2019 • Windows Server 2016 • Windows Server 2012, 2012 R2 (Einddatum 10-10-2023) <p><u>Processor architectuur:</u> Windows Intel x86 of Intel x86-64</p> <p><u>Schijfruimte:</u></p> <ul style="list-style-type: none"> • Installatie bestanden, ongeveer 250MB <p><u>Schijfruimte benodigd voor installatie:</u></p> <ul style="list-style-type: none"> • Client installatie: 46 MB • Server en client installatie: 117 MB <p><u>Server/Client Compatibility</u></p>

Begrip	Omschrijving
	<p>InterBase 2020-server is gecertificeerd om te werken met een compatibele InterBase 2020-client. Aangezien er geen belangrijke API-wijzigingen zijn, werken eerdere versies van InterBase-clients mogelijk ook met de huidige versie van de server.</p> <p>BELANGRIJK! Het mengen van InterBase-client- en serverversies wordt niet ondersteund. Het wordt sterk aanbevolen om compatibele client- en serverversies te gebruiken voor lokale verbindingen op Windows.</p> <p><u>Aanvullingen op Interbase specificaties</u> Het heeft de voorkeur om Interbase dedicated op een machine te draaien zonder invloed van andere applicaties.</p> <p><u>Opslag</u> OS en data op SSD bij voorkeur direct attached en niet via netwerk Database en tijdelijke bestanden elk een eigen schijfpartitie gescheiden van OS.</p> <p><u>Processoren</u> Voor de server minimaal 2 maar voorkeur 4 beschikbaar (Interbase kan maximaal 8 processoren gebruiken)</p> <p><u>Geheugen</u> Minimaal 8Gb beschikbaar. Interbase kan ingesteld worden om gedeelte van data tijdelijk in geheugen op te slaan. Afhankelijk van aantal gebruikers en grootte database is extra geheugen aan te bevelen.</p> <p>BELANGRIJK! Interbase ondersteunt géén Volume Shadow Copy. Backup van serversysteem met behulp van snapshot op live omgeving waar database op actief is wordt niet ondersteund en kan problemen veroorzaken voor de database.</p> <p>Geen overprovisioning toepassen voor de Interbase server. Zorg ervoor dat Interbase server altijd de resources tot zijn beschikking heeft.</p>
TeamViewer	Ondersteuning op afstand wordt geboden via TeamViewer.
Applicatie Server	<p>Processor:</p> <ul style="list-style-type: none"> • Minimaal 4 processoren • Aanbevolen 8 processoren <p>Geheugen:</p> <ul style="list-style-type: none"> • Minimaal 8 GB • Aanbevolen 12 GB <p>Beschikbare (vrije) schijfruimte:</p> <ul style="list-style-type: none"> • 30 GB • 5 GB per gebruiker • Extra partitie t.b.v. InterBase database (min. 20 GB) • Extra partitie t.b.v. InterBase tijdelijke bestanden (min. 20 GB afhankelijk aantal gebruikers) <p>Netwerk: Op de applicatie server draaien applicaties op de achtergrond die via REST</p>

Begrip	Omschrijving
	communiceren met TALIS Notities: <ul style="list-style-type: none"> Ondersteuning op afstand wordt geboden via TeamViewer en vereist toegang tot internet De server dedicated toewijzen aan TALIS programmatuur en database Opstellen en hanteren van solide backup en recovery procedure volgens de voorschriften van TANS
Werkstation	Processor: <ul style="list-style-type: none"> Minimaal dual core Aanbevolen quad core Geheugen: <ul style="list-style-type: none"> Minimaal 4 GB Aanbevolen 8 GB Beschikbare (vrije) schijfruimte: 1 GB Videokaart: <ul style="list-style-type: none"> Externe videokaart met 1GB videogeheugen Resolutie 1280 bij 1024 pixels Notities: <ul style="list-style-type: none"> Ondersteuning op afstand wordt geboden via TeamViewer en vereist toegang tot internet InterBase ODBC Driver zijn optioneel Over het algemeen wordt een PC van maximaal 3 jaar oud aanbevolen

2.3 Thin client-server TALIS

Het is een omgeving met voor elke gebruiker een thin client. Op de 'Remote Server' draait voor elke gebruiker een instantie van TALIS. Op de 'Applicatie Server' staan o.a. de databases geïnstalleerd.



Begrip	Omschrijving
InterBase Server 2020	Ondersteund OS (64-bit): <ul style="list-style-type: none"> Windows 11 Windows 10 Windows Server 2022 Windows Server 2019 Windows Server 2016 Windows Server 2012, 2012 R2 (Einddatum 10-10-2023)

Begrip	Omschrijving
	<p><u>Processor architectuur:</u> Windows Intel x86 of Intel x86-64</p> <p><u>Schijfruimte:</u></p> <ul style="list-style-type: none"> • Installatie bestanden, ongeveer 250MB <p><u>Schijfruimte benodigd voor installatie:</u></p> <ul style="list-style-type: none"> • Client installatie: 46 MB • Server en client installatie: 117 MB <p><u>Server/Client Compatibility</u> InterBase 2020-server is gecertificeerd om te werken met een compatibele InterBase 2020-client. Aangezien er geen belangrijke API-wijzigingen zijn, werken eerdere versies van InterBase-clients mogelijk ook met de huidige versie van de server.</p> <p>BELANGRIJK! Het mengen van InterBase-client- en serverversies wordt niet ondersteund. Het wordt sterk aanbevolen om compatibele client- en serverversies te gebruiken voor lokale verbindingen op Windows.</p> <p><u>Aanvullingen op Interbase specificaties</u> Het heeft de voorkeur om Interbase dedicated op een machine te draaien zonder invloed van andere applicaties.</p> <p><u>Opslag</u> OS en data op SSD bij voorkeur direct attached en niet via netwerk Database en tijdelijke bestanden elk een eigen schijfpartitie gescheiden van OS.</p> <p><u>Processoren</u> Voor de server minimaal 2 maar voorkeur 4 beschikbaar (Interbase kan maximaal 8 processoren gebruiken)</p> <p><u>Geheugen</u> Minimaal 8Gb beschikbaar. Interbase kan ingesteld worden om gedeelte van data tijdelijk in geheugen op te slaan. Afhankelijk van aantal gebruikers en grootte database is extra geheugen aan te bevelen.</p> <p>BELANGRIJK!</p> <ul style="list-style-type: none"> • Interbase ondersteunt géén Volume Shadow Copy. • Backup van serversysteem met behulp van snapshot op live omgeving waar database op actief is wordt niet ondersteund en kan problemen veroorzaken voor de database. • Geen overprovisioning toepassen voor de Interbase server. • Zorg ervoor dat Interbase server altijd de resources tot zijn beschikking heeft.
TeamViewer	Ondersteuning op afstand wordt geboden via TeamViewer.
Applicatie Server	<p>Processor:</p> <ul style="list-style-type: none"> • Minimaal 4 processoren

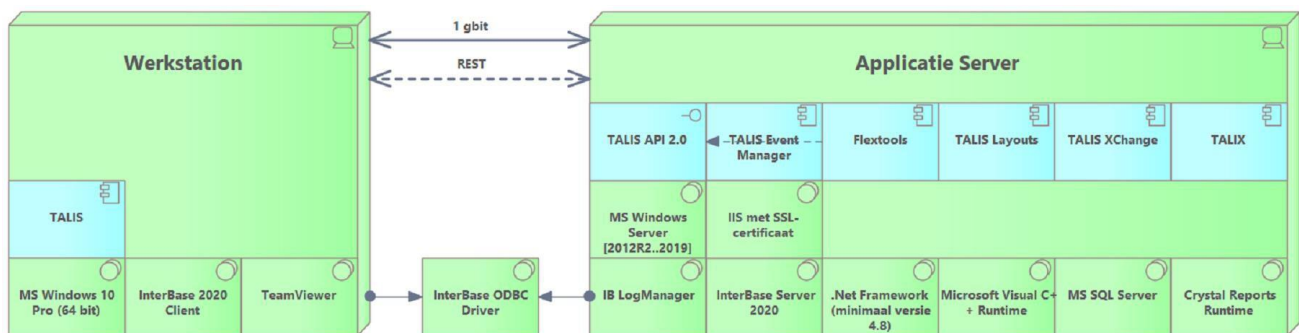
Begrip	Omschrijving
	<ul style="list-style-type: none"> • Aanbevolen 8 processoren <p>Geheugen:</p> <ul style="list-style-type: none"> • Minimaal 8 GB • Aanbevolen 12 GB <p>Beschikbare (vrije) schijfruimte:</p> <ul style="list-style-type: none"> • 30 GB • 5 GB per gebruiker • Extra partitie t.b.v. InterBase database (min. 20 GB) • Extra partitie t.b.v. InterBase tijdelijke bestanden (min. 20 GB afhankelijk aantal gebruikers) <p>Netwerk: Op de applicatie server draaien applicaties op de achtergrond die via REST communiceren met TALIS</p> <p>Notities:</p> <ul style="list-style-type: none"> • Ondersteuning op afstand wordt geboden via TeamViewer en vereist toegang tot internet • De server dedicated toewijzen aan TALIS programmatuur en database • Opstellen en hanteren van solide backup en recovery procedure volgens de voorschriften van TANS
Thin client	<p>Processor: Minimaal Intel Core i3 (of vergelijkbaar)</p> <p>Geheugen: 4 GB</p> <p>Videokaart:</p> <ul style="list-style-type: none"> • Externe videokaart met 1 GB videogeheugen • Resolutie 1280 bij 1024 pixels <p>Notities: Alleen systeemsoftware is nodig om te verbinden met de server</p>
Remote Server	<p>Processor: Minimaal Intel Core i7 (of vergelijkbaar)</p> <p>Geheugen:</p> <ul style="list-style-type: none"> • 8 GB standaard • 100 MB per gebruiker <p>Beschikbare (vrije) schijfruimte:</p> <ul style="list-style-type: none"> • 20 GB • 1 GB per gebruiker <p>Notities: Ondersteuning op afstand wordt geboden via TeamViewer en vereist toegang tot internet</p>

3. Extensies

De systeemeisen/ richtlijnen voor een extensie van TALIS. Hieronder wordt verstaan de installatie van TALIX Taskmanager, TALIS Mobile, IFR, TALIX Portal, Multivers. De extensies hebben betrekking op de client-server TALIS of thin client-server TALIS. Een extensie i.c.m. een stand-alone TALIS wordt afgeraden/ of is zelfs niet mogelijk.

3.1 TALIX Taskmanager

Een (thin) client-server TALIS met TALIX Taskmanager als extensie. Bij intensief gebruik van Talix taken wordt nadrukkelijk geadviseerd om MS SQL Server te tunen, of MS SQL Server en InterBase Server op verschillende nodes te plaatsen.



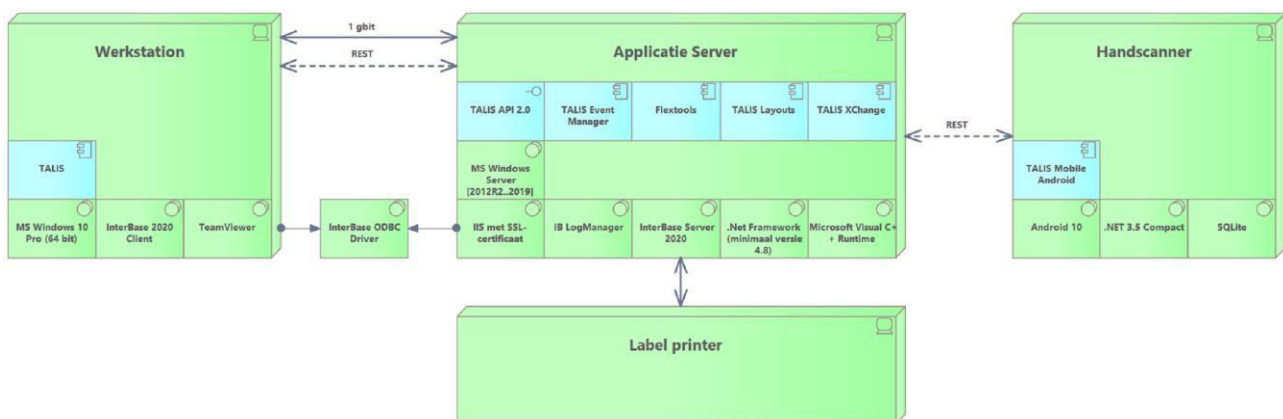
Begrip	Omschrijving
InterBase Server 2020	<p><u>Ondersteund OS (64-bit):</u></p> <ul style="list-style-type: none"> • Windows 11 • Windows 10 • Windows Server 2022 • Windows Server 2019 • Windows Server 2016 • Windows Server 2012, 2012 R2 (Einddatum 10-10-2023) <p><u>Processor architectuur:</u> Windows Intel x86 of Intel x86-64</p> <p><u>Schijfruimte:</u></p> <ul style="list-style-type: none"> • Installatie bestanden, ongeveer 250MB <p><u>Schijfruimte benodigd voor installatie:</u></p> <ul style="list-style-type: none"> • Client installatie: 46 MB • Server en client installatie: 117 MB <p><u>Server/Client Compatibility</u> InterBase 2020-server is gecertificeerd om te werken met een compatibele InterBase 2020-client. Aangezien er geen belangrijke API-wijzigingen zijn, werken eerdere versies van InterBase-clients mogelijk ook met de huidige versie van de server.</p> <p>BELANGRIJK!</p>

Begrip	Omschrijving
	<p>Het mengen van InterBase-client- en serverversies wordt niet ondersteund. Het wordt sterk aanbevolen om compatibele client- en serverversies te gebruiken voor lokale verbindingen op Windows.</p> <p><u>Aanvullingen op Interbase specificaties</u> Het heeft de voorkeur om Interbase dedicated op een machine te draaien zonder invloed van andere applicaties.</p> <p><u>Opslag</u> OS en data op SSD bij voorkeur direct attached en niet via netwerk Database en tijdelijke bestanden elk een eigen schijfpartitie gescheiden van OS.</p> <p><u>Processoren</u> Voor de server minimaal 2 maar voorkeur 4 beschikbaar (Interbase kan maximaal 8 processoren gebruiken)</p> <p><u>Geheugen</u> Minimaal 8Gb beschikbaar. Interbase kan ingesteld worden om gedeelte van data tijdelijk in geheugen op te slaan. Afhankelijk van aantal gebruikers en grootte database is extra geheugen aan te bevelen.</p> <p>BELANGRIJK!</p> <ul style="list-style-type: none"> • Interbase ondersteunt géén Volume Shadow Copy. • Backup van serversysteem met behulp van snapshot op live omgeving waar database op actief is wordt niet ondersteund en kan problemen veroorzaken voor de database. • Geen overprovisioning toepassen voor de Interbase server. • Zorg ervoor dat Interbase server altijd de resources tot zijn beschikking heeft.
TeamViewer	Ondersteuning op afstand wordt geboden via TeamViewer.
Applicatie Server	<p>Processor:</p> <ul style="list-style-type: none"> • Minimaal 4 processoren • Aanbevolen 8 processoren <p>Geheugen:</p> <ul style="list-style-type: none"> • Minimaal 8 GB • Aanbevolen 12 GB <p>Beschikbare (vrije) schijfruimte:</p> <ul style="list-style-type: none"> • 30 GB • 5 GB per gebruiker • Extra partitie t.b.v. InterBase database (min. 20 GB) • Extra partitie t.b.v. InterBase tijdelijke bestanden (min. 20 GB afhankelijk aantal gebruikers) <p>Netwerk: Op de applicatie server draaien applicaties op de achtergrond die via REST communiceren met TALIS</p> <p>Notities:</p> <ul style="list-style-type: none"> • Ondersteuning op afstand wordt geboden via TeamViewer en vereist toegang tot internet

Begrip	Omschrijving
	<ul style="list-style-type: none"> De server dedicated toewijzen aan TALIS programmatuur en database Opstellen en hanteren van solide backup en recovery procedure volgens de voorschriften van TANS
Werkstation	<p>Processor:</p> <ul style="list-style-type: none"> Minimaal dual core Aanbevolen quad core <p>Geheugen:</p> <ul style="list-style-type: none"> Minimaal 4 GB Aanbevolen 8 GB <p>Beschikbare (vrije) schijfruimte: 1 GB</p> <p>Videokaart:</p> <ul style="list-style-type: none"> Externe videokaart met 1GB videogeheugen Resolutie 1280 bij 1024 pixels <p>Notities:</p> <ul style="list-style-type: none"> Ondersteuning op afstand wordt geboden via TeamViewer en vereist toegang tot internet InterBase ODBC Driver zijn optioneel Over het algemeen wordt een PC van maximaal 3 jaar oud aanbevolen
Aanvullend	Verdere informatie zie https://www.orbis-software.nl/download/15532/

3.2 TALIS Mobile

Een (thin) client-server TALIS met TALIS Mobile als extensie op een handscanner. De extensie draait niet op elke handscanner (zie ondersteunde devices).



Begrip	Omschrijving
Android 10	<p>Android heeft vanaf versie 10 het filesystem significant gewijzigd. Middels een simpele aanpassing is onze applicatie wel compatible met Android 10. Dat is nu TalisMobile 8.17.0-mob.2.</p> <p>In Android Versie 11 is nog meer veranderd in de manier waarop het filesystem benaderd wordt. Onze applicatie is dan ook niet compatible met</p>

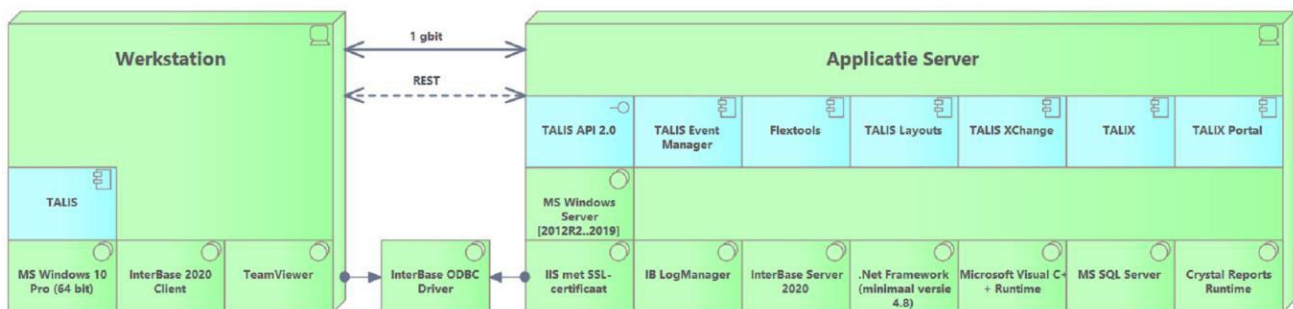
Begrip	Omschrijving
	deze versie.
InterBase Server 2020	<p><u>Ondersteund OS (64-bit):</u></p> <ul style="list-style-type: none"> • Windows 11 • Windows 10 • Windows Server 2022 • Windows Server 2019 • Windows Server 2016 • Windows Server 2012, 2012 R2 (Einddatum 10-10-2023) <p><u>Processor architectuur:</u> Windows Intel x86 of Intel x86-64</p> <p><u>Schijfruimte:</u></p> <ul style="list-style-type: none"> • Installatie bestanden, ongeveer 250MB <p><u>Schijfruimte benodigd voor installatie:</u></p> <ul style="list-style-type: none"> • Client installatie: 46 MB • Server en client installatie: 117 MB <p><u>Server/Client Compatibility</u> InterBase 2020-server is gecertificeerd om te werken met een compatibele InterBase 2020-client. Aangezien er geen belangrijke API-wijzigingen zijn, werken eerdere versies van InterBase-clients mogelijk ook met de huidige versie van de server.</p> <p>BELANGRIJK! Het mengen van InterBase-client- en serverversies wordt niet ondersteund. Het wordt sterk aanbevolen om compatibele client- en serverversies te gebruiken voor lokale verbindingen op Windows.</p> <p><u>Aanvullingen op Interbase specificaties</u> Het heeft de voorkeur om Interbase dedicated op een machine te draaien zonder invloed van andere applicaties.</p> <p><u>Opslag</u> OS en data op SSD bij voorkeur direct attached en niet via netwerk Database en tijdelijke bestanden elk een eigen schijfpartitie gescheiden van OS.</p> <p><u>Processoren</u> Voor de server minimaal 2 maar voorkeur 4 beschikbaar (Interbase kan maximaal 8 processoren gebruiken)</p> <p><u>Geheugen</u> Minimaal 8Gb beschikbaar. Interbase kan ingesteld worden om gedeelte van data tijdelijk in geheugen op te slaan. Afhankelijk van aantal gebruikers en grootte database is extra geheugen aan te bevelen.</p> <p>BELANGRIJK!</p> <ul style="list-style-type: none"> • Interbase ondersteunt géén Volume Shadow Copy. • Backup van serversysteem met behulp van snapshot op live omgeving waar database op actief is wordt niet ondersteund en kan problemen veroorzaken

Begrip	Omschrijving
	<p>voor de database.</p> <ul style="list-style-type: none"> • Geen overprovisioning toepassen voor de Interbase server. • Zorg ervoor dat Interbase server altijd de resources tot zijn beschikking heeft.
TeamViewer	Ondersteuning op afstand wordt geboden via TeamViewer.
Handscanner	<p>Netwerk: Op de applicatie server draaien applicaties op de achtergrond die via REST communiceren met TALIS Mobile</p> <p>Ondersteunde devices:</p> <ul style="list-style-type: none"> • Zebra MC33XX / MC92XX / TC8000 • Datalogic Falcon X3 / ELF • Pidion 5000 • Motorola 9190
Label printer	<p>Netwerkaansluiting: Ja</p> <p>Protocol: Page Description Language (PDL)</p> <p>Aanbevolen merk: Zebra</p> <p>Notities: De label printer is optioneel</p>
Applicatie Server	<p>Processor:</p> <ul style="list-style-type: none"> • Minimaal 4 processoren • Aanbevolen 8 processoren <p>Geheugen:</p> <ul style="list-style-type: none"> • Minimaal 8 GB • Aanbevolen 12 GB <p>Beschikbare (vrije) schijfruimte:</p> <ul style="list-style-type: none"> • 30 GB • 5 GB per gebruiker • Extra partitie t.b.v. InterBase database (min. 20 GB) • Extra partitie t.b.v. InterBase tijdelijke bestanden (min. 20 GB afhankelijk aantal gebruikers) <p>Netwerk: Op de applicatie server draaien applicaties op de achtergrond die via REST communiceren met TALIS</p> <p>Notities:</p> <ul style="list-style-type: none"> • Ondersteuning op afstand wordt geboden via TeamViewer en vereist toegang tot internet • De server dedicated toewijzen aan TALIS programmatuur en database • Opstellen en hanteren van solide backup en recovery procedure volgens de voorschriften van TANS

Begrip	Omschrijving
Werkstation	<p>Processor:</p> <ul style="list-style-type: none"> • Minimaal dual core • Aanbevolen quad core <p>Geheugen:</p> <ul style="list-style-type: none"> • Minimaal 4 GB • Aanbevolen 8 GB <p>Beschikbare (vrije) schijfruimte: 1 GB</p> <p>Videokaart:</p> <ul style="list-style-type: none"> • Externe videokaart met 1GB videogeheugen • Resolutie 1280 bij 1024 pixels <p>Notities:</p> <ul style="list-style-type: none"> • Ondersteuning op afstand wordt geboden via TeamViewer en vereist toegang tot internet • InterBase ODBC Driver zijn optioneel • Over het algemeen wordt een PC van maximaal 3 jaar oud aanbevolen

3.3 TALIX Portal

Een (thin) client-server TALIS met TALIX Portal als extensie.



Begrip	Omschrijving
InterBase Server 2020	<p><u>Ondersteund OS (64-bit):</u></p> <ul style="list-style-type: none"> • Windows 11 • Windows 10 • Windows Server 2022 • Windows Server 2019 • Windows Server 2016 • Windows Server 2012, 2012 R2 (Einddatum 10-10-2023) <p><u>Processor architectuur:</u> Windows Intel x86 of Intel x86-64</p> <p><u>Schijfruimte:</u></p> <ul style="list-style-type: none"> • Installatie bestanden, ongeveer 250MB

Begrip	Omschrijving
	<p><u>Schijfruimte benodigd voor installatie:</u></p> <ul style="list-style-type: none"> • Client installatie: 46 MB • Server en client installatie: 117 MB <p><u>Server/Client Compatibility</u> InterBase 2020-server is gecertificeerd om te werken met een compatibele InterBase 2020-client. Aangezien er geen belangrijke API-wijzigingen zijn, werken eerdere versies van InterBase-clients mogelijk ook met de huidige versie van de server.</p> <p>BELANGRIJK! Het mengen van InterBase-client- en serverversies wordt niet ondersteund. Het wordt sterk aanbevolen om compatibele client- en serverversies te gebruiken voor lokale verbindingen op Windows.</p> <p><u>Aanvullingen op Interbase specificaties</u> Het heeft de voorkeur om Interbase dedicated op een machine te draaien zonder invloed van andere applicaties.</p> <p><u>Opslag</u> OS en data op SSD bij voorkeur direct attached en niet via netwerk Database en tijdelijke bestanden elk een eigen schijfpartitie gescheiden van OS.</p> <p><u>Processoren</u> Voor de server minimaal 2 maar voorkeur 4 beschikbaar (Interbase kan maximaal 8 processoren gebruiken)</p> <p><u>Geheugen</u> Minimaal 8Gb beschikbaar. Interbase kan ingesteld worden om gedeelte van data tijdelijk in geheugen op te slaan. Afhankelijk van aantal gebruikers en grootte database is extra geheugen aan te bevelen.</p> <p>BELANGRIJK!</p> <ul style="list-style-type: none"> • Interbase ondersteunt géén Volume Shadow Copy. • Backup van serversysteem met behulp van snapshot op live omgeving waar database op actief is wordt niet ondersteund en kan problemen veroorzaken voor de database. • Geen overprovisioning toepassen voor de Interbase server. • Zorg ervoor dat Interbase server altijd de resources tot zijn beschikking heeft.
TeamViewer	Ondersteuning op afstand wordt geboden via TeamViewer.
Applicatie Server	<p>Processor:</p> <ul style="list-style-type: none"> • Minimaal 4 processoren • Aanbevolen 8 processoren <p>Geheugen:</p> <ul style="list-style-type: none"> • Minimaal 8 GB • Aanbevolen 12 GB <p>Beschikbare (vrije) schijfruimte:</p> <ul style="list-style-type: none"> • 30 GB • 5 GB per gebruiker

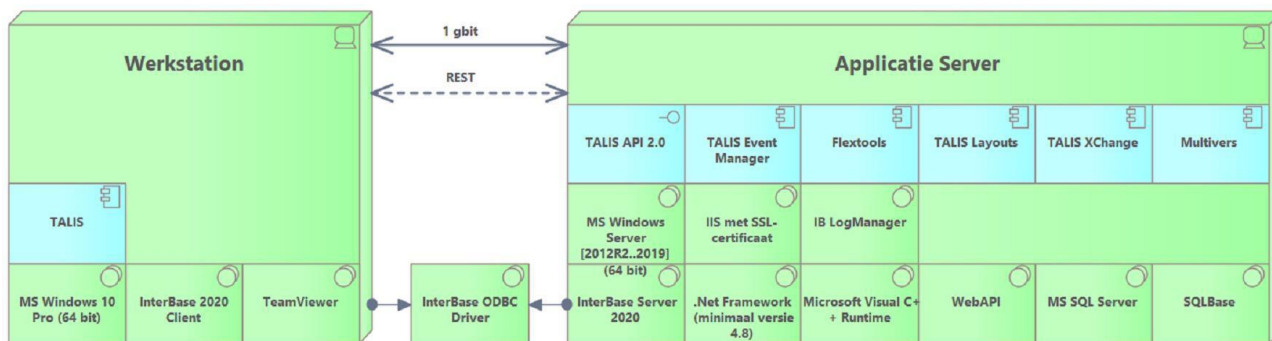
Begrip	Omschrijving
	<ul style="list-style-type: none"> • Extra partitie t.b.v. InterBase database (min. 20 GB) • Extra partitie t.b.v. InterBase tijdelijke bestanden (min. 20 GB afhankelijk aantal gebruikers) <p>Netwerk: Op de applicatie server draaien applicaties op de achtergrond die via REST communiceren met TALIS</p> <p>Notities:</p> <ul style="list-style-type: none"> • Ondersteuning op afstand wordt geboden via TeamViewer en vereist toegang tot internet • De server dedicated toewijzen aan TALIS programmatuur en database • Opstellen en hanteren van solide backup en recovery procedure volgens de voorschriften van TANS
Portal Platform	<p>De minimale systeemeisen voor het portal platform zijn:</p> <ul style="list-style-type: none"> • SQL Server*: Minimaal SQL versie 2008 R2, aanbevolen SQL versie 2012 of hoger * Let op dat de authenticatie op "Mixed mode" ingesteld staat (dus (SQL Server authentication en Windows authentication) • IIS: Versie 7 of hoger • Microsoft .Net Framework: 4.5 of hoger geïnstalleerd en geregistreerd

Werkstation	<p>Processor:</p> <ul style="list-style-type: none"> • Minimaal dual core • Aanbevolen quad core <p>Geheugen:</p> <ul style="list-style-type: none"> • Minimaal 4 GB • Aanbevolen 8 GB <p>Beschikbare (vrije) schijfruimte: 1 GB</p> <p>Videokaart:</p> <ul style="list-style-type: none"> • Externe videokaart met 1GB videogeheugen • Resolutie 1280 bij 1024 pixels <p>Notities:</p> <ul style="list-style-type: none"> • Ondersteuning op afstand wordt geboden via TeamViewer en vereist toegang tot internet • InterBase ODBC Driver zijn optioneel • Over het algemeen wordt een PC van maximaal 3 jaar oud aanbevolen
--------------------	---

3.4 Multivers

Exact Multivers, voorheen Unit4 Multivers, biedt een oplossing voor complexe administratieve uitdagingen. Zoals wij voorheen aan Unit4 koppelen, koppelen we uiteraard ook aan Exact Multivers .

De koppelmethodes met Multivers zijn de Native API (voor Multivers offline) en WebAPI (voor Multivers offline en online).



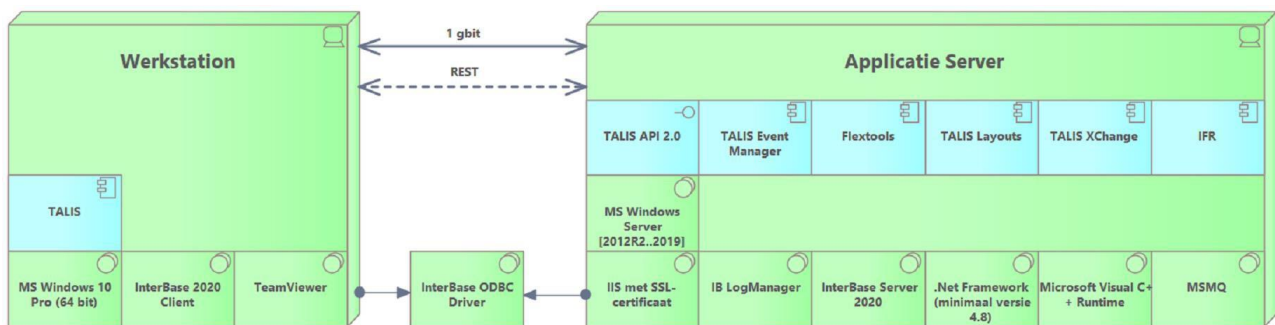
Begrip	Omschrijving
<p>InterBase Server 2020</p>	<p><u>Ondersteund OS (64-bit):</u></p> <ul style="list-style-type: none"> • Windows 11 • Windows 10 • Windows Server 2022 • Windows Server 2019 • Windows Server 2016 • Windows Server 2012, 2012 R2 (Einddatum 10-10-2023) <p><u>Processor architectuur:</u> Windows Intel x86 of Intel x86-64</p> <p><u>Schijfruimte:</u></p> <ul style="list-style-type: none"> • Installatie bestanden, ongeveer 250MB <p><u>Schijfruimte benodigd voor installatie:</u></p> <ul style="list-style-type: none"> • Client installatie: 46 MB • Server en client installatie: 117 MB <p><u>Server/Client Compatibility</u> InterBase 2020-server is gecertificeerd om te werken met een compatibele InterBase 2020-client. Aangezien er geen belangrijke API-wijzigingen zijn, werken eerdere versies van InterBase-clients mogelijk ook met de huidige versie van de server.</p> <p>BELANGRIJK! Het mengen van InterBase-client- en serverversies wordt niet ondersteund. Het wordt sterk aanbevolen om compatibele client- en serverversies te gebruiken voor lokale verbindingen op Windows.</p> <p><u>Aanvullingen op Interbase specificaties</u> Het heeft de voorkeur om Interbase dedicated op een machine te draaien zonder invloed van andere applicaties.</p> <p><u>Opslag</u> OS en data op SSD bij voorkeur direct attached en niet via netwerk Database en tijdelijke bestanden elk een eigen schijfpartitie gescheiden van OS.</p> <p><u>Processoren</u></p>

Begrip	Omschrijving
	<p>Voor de server minimaal 2 maar voorkeur 4 beschikbaar (Interbase kan maximaal 8 processoren gebruiken)</p> <p><u>Geheugen</u> Minimaal 8Gb beschikbaar. Interbase kan ingesteld worden om gedeelte van data tijdelijk in geheugen op te slaan. Afhankelijk van aantal gebruikers en grootte database is extra geheugen aan te bevelen.</p> <p>BELANGRIJK!</p> <ul style="list-style-type: none"> • Interbase ondersteunt géén Volume Shadow Copy. • Backup van serversysteem met behulp van snapshot op live omgeving waar database op actief is wordt niet ondersteund en kan problemen veroorzaken voor de database. • Geen overprovisioning toepassen voor de Interbase server. • Zorg ervoor dat Interbase server altijd de resources tot zijn beschikking heeft.
TeamViewer	Ondersteuning op afstand wordt geboden via TeamViewer.
Applicatie Server	<p>Processor:</p> <ul style="list-style-type: none"> • Minimaal 4 processoren • Aanbevolen 8 processoren <p>Geheugen:</p> <ul style="list-style-type: none"> • Minimaal 8 GB • Aanbevolen 12 GB <p>Beschikbare (vrije) schijfruimte:</p> <ul style="list-style-type: none"> • 30 GB • 5 GB per gebruiker • Extra partitie t.b.v. InterBase database (min. 20 GB) • Extra partitie t.b.v. InterBase tijdelijke bestanden (min. 20 GB afhankelijk aantal gebruikers) <p>Netwerk: Op de applicatie server draaien applicaties op de achtergrond die via REST communiceren met TALIS</p> <p>Notities:</p> <ul style="list-style-type: none"> • Ondersteuning op afstand wordt geboden via TeamViewer en vereist toegang tot internet • De server dedicated toewijzen aan TALIS programmatuur en database • Opstellen en hanteren van solide backup en recovery procedure volgens de voorschriften van TANS
Werkstation	<p>Processor:</p> <ul style="list-style-type: none"> • Minimaal dual core • Aanbevolen quad core <p>Geheugen:</p> <ul style="list-style-type: none"> • Minimaal 4 GB • Aanbevolen 8 GB <p>Beschikbare (vrije) schijfruimte:</p>

Begrip	Omschrijving
	<p>1 GB</p> <p>Videokaart:</p> <ul style="list-style-type: none"> • Externe videokaart met 1GB videogeheugen • Resolutie 1280 bij 1024 pixels <p>Notities:</p> <ul style="list-style-type: none"> • Ondersteuning op afstand wordt geboden via TeamViewer en vereist toegang tot internet • InterBase ODBC Driver zijn optioneel • Over het algemeen wordt een PC van maximaal 3 jaar oud aanbevolen

3.5 IFR

Een (thin) client-server TALIS met IFR als extensie. Voor de koppeling met TransFollow, RVO, Webfleet en Transics is IFR extensie als middleware nodig. Voor alle andere koppeling (applicaties integraties) wordt gebruik gemaakt van TIP (TANS Integratie Platform).



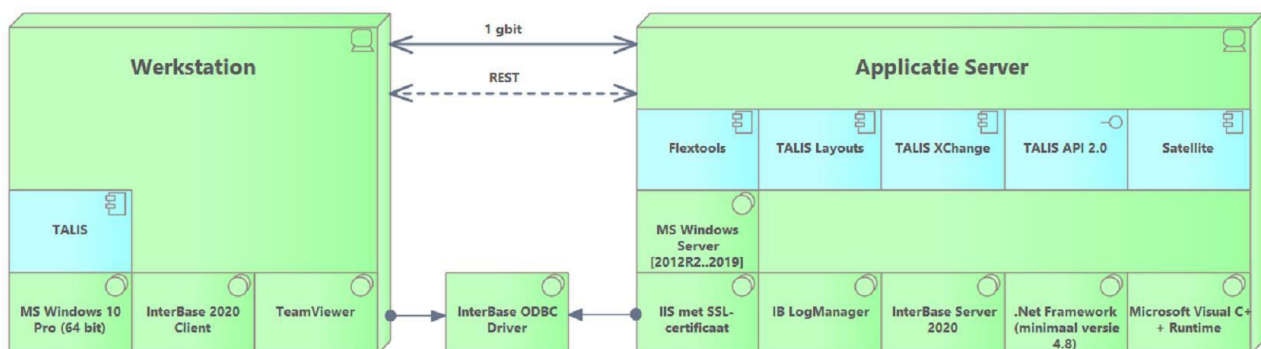
Begrip	Omschrijving
InterBase Server 2020	<p><u>Ondersteund OS (64-bit):</u></p> <ul style="list-style-type: none"> • Windows 11 • Windows 10 • Windows Server 2022 • Windows Server 2019 • Windows Server 2016 • Windows Server 2012, 2012 R2 (Einddatum 10-10-2023) <p><u>Processor architectuur:</u> Windows Intel x86 of Intel x86-64</p> <p><u>Schijfruimte:</u></p> <ul style="list-style-type: none"> • Installatie bestanden, ongeveer 250MB <p><u>Schijfruimte benodigd voor installatie:</u></p> <ul style="list-style-type: none"> • Client installatie: 46 MB • Server en client installatie: 117 MB <p><u>Server/Client Compatibility</u> InterBase 2020-server is gecertificeerd om te werken met een compatibele</p>

Begrip	Omschrijving
	<p>InterBase 2020-client. Aangezien er geen belangrijke API-wijzigingen zijn, werken eerdere versies van InterBase-clients mogelijk ook met de huidige versie van de server.</p> <p>BELANGRIJK! Het mengen van InterBase-client- en serverversies wordt niet ondersteund. Het wordt sterk aanbevolen om compatibele client- en serverversies te gebruiken voor lokale verbindingen op Windows.</p> <p><u>Aanvullingen op Interbase specificaties</u> Het heeft de voorkeur om Interbase dedicated op een machine te draaien zonder invloed van andere applicaties.</p> <p><u>Opslag</u> OS en data op SSD bij voorkeur direct attached en niet via netwerk Database en tijdelijke bestanden elk een eigen schijfpartitie gescheiden van OS.</p> <p><u>Processoren</u> Voor de server minimaal 2 maar voorkeur 4 beschikbaar (Interbase kan maximaal 8 processoren gebruiken)</p> <p><u>Geheugen</u> Minimaal 8Gb beschikbaar. Interbase kan ingesteld worden om gedeelte van data tijdelijk in geheugen op te slaan. Afhankelijk van aantal gebruikers en grootte database is extra geheugen aan te bevelen.</p> <p>BELANGRIJK!</p> <ul style="list-style-type: none"> • Interbase ondersteunt géén Volume Shadow Copy. • Backup van serversysteem met behulp van snapshot op live omgeving waar database op actief is wordt niet ondersteund en kan problemen veroorzaken voor de database. • Geen overprovisioning toepassen voor de Interbase server. • Zorg ervoor dat Interbase server altijd de resources tot zijn beschikking heeft.
TeamViewer	Ondersteuning op afstand wordt geboden via TeamViewer.
Applicatie Server	<p>Processor:</p> <ul style="list-style-type: none"> • Minimaal 4 processoren • Aanbevolen 8 processoren <p>Geheugen:</p> <ul style="list-style-type: none"> • Minimaal 8 GB • Aanbevolen 12 GB <p>Beschikbare (vrije) schijfruimte:</p> <ul style="list-style-type: none"> • 30 GB • 5 GB per gebruiker • Extra partitie t.b.v. InterBase database (min. 20 GB) • Extra partitie t.b.v. InterBase tijdelijke bestanden (min. 20 GB afhankelijk aantal gebruikers) <p>Netwerk: Op de applicatie server draaien applicaties op de achtergrond die via REST communiceren met TALIS</p>

Begrip	Omschrijving
	<p>Notities:</p> <ul style="list-style-type: none"> Ondersteuning op afstand wordt geboden via TeamViewer en vereist toegang tot internet De server dedicated toewijzen aan TALIS programmatuur en database Opstellen en hanteren van solide backup en recovery procedure volgens de voorschriften van TANS
Werkstation	<p>Processor:</p> <ul style="list-style-type: none"> Minimaal dual core Aanbevolen quad core <p>Geheugen:</p> <ul style="list-style-type: none"> Minimaal 4 GB Aanbevolen 8 GB <p>Beschikbare (vrije) schijfruimte: 1 GB</p> <p>Videokaart:</p> <ul style="list-style-type: none"> Externe videokaart met 1GB videogeheugen Resolutie 1280 bij 1024 pixels <p>Notities:</p> <ul style="list-style-type: none"> Ondersteuning op afstand wordt geboden via TeamViewer en vereist toegang tot internet InterBase ODBC Driver zijn optioneel Over het algemeen wordt een PC van maximaal 3 jaar oud aanbevolen

3.6 TIP

Een (thin) client-server TALIS met TIP als extensie. Voor de koppeling met TransFollow, RVO, Webfleet en Transics is IFR extensie als middleware nodig. Voor alle andere koppeling (applicaties integraties) wordt gebruik gemaakt van TIP (TANS Integratie Platform).



Begrip	Omschrijving
InterBase Server 2020	<u>Ondersteund OS (64-bit)</u>

Begrip	Omschrijving
	<ul style="list-style-type: none"> • Windows 11 • Windows 10 • Windows Server 2022 • Windows Server 2019 • Windows Server 2016 • Windows Server 2012, 2012 R2 (Einddatum 10-10-2023) <p><u>Processor architectuur:</u> Windows Intel x86 of Intel x86-64</p> <p><u>Schijfruimte:</u></p> <ul style="list-style-type: none"> • Installatie bestanden, ongeveer 250MB <p><u>Schijfruimte benodigd voor installatie:</u></p> <ul style="list-style-type: none"> • Client installatie: 46 MB • Server en client installatie: 117 MB <p><u>Server/Client Compatibility</u> InterBase 2020-server is gecertificeerd om te werken met een compatibele InterBase 2020-client. Aangezien er geen belangrijke API-wijzigingen zijn, werken eerdere versies van InterBase-clients mogelijk ook met de huidige versie van de server.</p> <p>BELANGRIJK! Het mengen van InterBase-client- en serverversies wordt niet ondersteund. Het wordt sterk aanbevolen om compatibele client- en serverversies te gebruiken voor lokale verbindingen op Windows.</p> <p><u>Aanvullingen op Interbase specificaties</u> Het heeft de voorkeur om Interbase dedicated op een machine te draaien zonder invloed van andere applicaties.</p> <p><u>Opslag</u> OS en data op SSD bij voorkeur direct attached en niet via netwerk Database en tijdelijke bestanden elk een eigen schijfpartitie gescheiden van OS.</p> <p><u>Processoren</u> Voor de server minimaal 2 maar voorkeur 4 beschikbaar (Interbase kan maximaal 8 processoren gebruiken)</p> <p><u>Geheugen</u> Minimaal 8Gb beschikbaar. Interbase kan ingesteld worden om gedeelte van data tijdelijk in geheugen op te slaan. Afhankelijk van aantal gebruikers en grootte database is extra geheugen aan te bevelen.</p> <p>BELANGRIJK!</p> <ul style="list-style-type: none"> • Interbase ondersteunt géén Volume Shadow Copy. • Backup van serversysteem met behulp van snapshot op live omgeving waar database op actief is wordt niet ondersteund en kan problemen veroorzaken voor de database. • Geen overprovisioning toepassen voor de Interbase server. • Zorg ervoor dat Interbase server altijd de resources tot zijn beschikking heeft.

Begrip	Omschrijving
TeamViewer	Ondersteuning op afstand wordt geboden via TeamViewer.
Applicatie Server	<p>Processor:</p> <ul style="list-style-type: none"> • Minimaal 4 processoren • Aanbevolen 8 processoren <p>Geheugen:</p> <ul style="list-style-type: none"> • Minimaal 8 GB • Aanbevolen 12 GB <p>Beschikbare (vrije) schijfruimte:</p> <ul style="list-style-type: none"> • 30 GB • 5 GB per gebruiker • Extra partitie t.b.v. InterBase database (min. 20 GB) • Extra partitie t.b.v. InterBase tijdelijke bestanden (min. 20 GB afhankelijk aantal gebruikers) <p>Netwerk: Op de applicatie server draaien applicaties op de achtergrond die via REST communiceren met TALIS</p> <p>Notities:</p> <ul style="list-style-type: none"> • Ondersteuning op afstand wordt geboden via TeamViewer en vereist toegang tot internet • De server dedicated toewijzen aan TALIS programmatuur en database • Opstellen en hanteren van solide backup en recovery procedure volgens de voorschriften van TANS
Werkstation	<p>Processor:</p> <ul style="list-style-type: none"> • Minimaal dual core • Aanbevolen quad core <p>Geheugen:</p> <ul style="list-style-type: none"> • Minimaal 4 GB • Aanbevolen 8 GB <p>Beschikbare (vrije) schijfruimte: 1 GB</p> <p>Videokaart:</p> <ul style="list-style-type: none"> • Externe videokaart met 1GB videogeheugen • Resolutie 1280 bij 1024 pixels <p>Notities:</p> <ul style="list-style-type: none"> • Ondersteuning op afstand wordt geboden via TeamViewer en vereist toegang tot internet • InterBase ODBC Driver zijn optioneel • Over het algemeen wordt een PC van maximaal 3 jaar oud aanbevolen